

## ELEKTRISCHE SCHERENARBEITSBÜHNEN

### OPTIMUM 6/8



- Höhe in eingefahrenem Zustand 1,91 m, Breite 0,76 m
- Maximale Tragfähigkeit 280 kg (Optimum 6)
- Schutz gegen Kippgefahr (Pothole)



## OPTIMUM 6/8

## Elektrische Scherenarbeitsbühnen

### Die Vorteile der Haulotte®

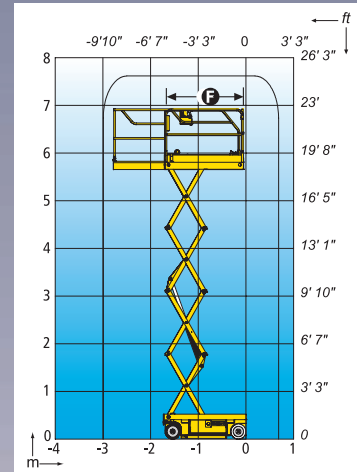
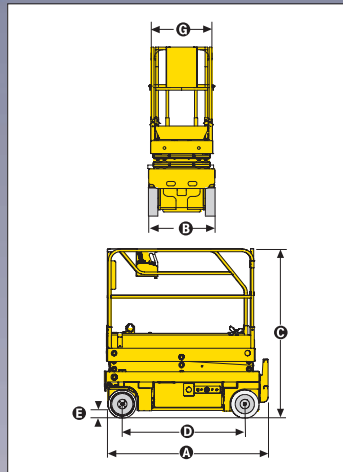
- In eingefahrenem Zustand können Standard Türen durchfahren werden
- Durch die geringen Maße von 1,88 m Länge und 0,76 m Breite können engste Räume erreicht werden
- Der kleine Wendekreis von 1,70 m ermöglicht eine ausgezeichnete Manövrierfähigkeit
- Einsatz Innen und Außen möglich dank der Bodenfreiheit von 8 cm
- Maximale Sicherheit durch den Kippschutz (Pothole)
- Lange Betriebsdauer

### STANDARDAUSSTATTUNG

- Abriebarme Reifen
- Plattformverlängerung 0,92 m
- Neigungsmesser 2°
- 2 Fahrgeschwindigkeiten
- 2 Antriebs- und Lenkräder
- Freisaltung der Antriebsmotoren
- Batterien 24 V - 4 x 6 V - 180 Ah
- Batterieladegerät 30 Amp
- Batterieladekontrolleuchte
- Betriebsstundenzähler
- Abschlepp- und Kranösen
- Notabsenkung

### SONDERAUSSTATTUNG & ZUBEHÖR

- 220 V-Anschluss
- Rundumkennleuchte
- Scheinwerfer an der Plattform
- Bewegungsalarm
- Warnsignal beim Fahren
- Wiegesystem Korb



### TECHNISCHE DATEN

|  | OPTIMUM 6         | OPTIMUM 8 |
|--|-------------------|-----------|
| Arbeitshöhe                                    | 6,45 m            | 7,76 m    |
| Plattformhöhe                                  | 4,45 m            | 5,76 m    |
| Fahrbar bis Arbeitshöhe                        | 6,45 m            | 7,6 m     |
| Maximale Tragfähigkeit                         | 280 kg            | 230 kg    |
| A Länge in eingefahrenem Zustand               | 1,73 m            |           |
| Mit Trittstufe                                 | 1,88 m            |           |
| B Breite                                       | 0,76 m            |           |
| C Höhe in eingefahrenem Zustand (mit Geländer) | 1,91 m            | 2 m       |
| Höhe in eingefahrenem Zustand (Plattform)      | 0,80 m            | 0,89 m    |
| D Radstand                                     | 1,38 m            |           |
| E Bodenfreiheit 8 cm                           | 8 cm              |           |
| Mit eingeschaltetem Kippschutz                 | 2,2 cm            |           |
| F x G Plattformabmessungen                     | 1,65 x 0,7 m      |           |
| Plattformverlängerung                          | 0,92 m            |           |
| Fahrgeschwindigkeit                            | 0,6 - 4,55 km/h   |           |
| Äußerer Wendekreis                             | 1,70 m            |           |
| Hebe-/Senkzeit                                 | 20/35             | 23/32     |
| Maximale Steigfähigkeit                        | 25%               |           |
| Neigungsmesser                                 | 2°                |           |
| Steuerung                                      | Proportional      |           |
| Batterien                                      | 180 Amp/h         |           |
| Abriebfreie Reifen                             | Vollgummi Dia 317 |           |
| Hydrauliköltank                                | 18 l              |           |
| Gesamtgewicht                                  | 1335 kg           | 1 420 kg  |

