



H.A.B

Service Center GmbH

Service, Ersatzteile und
Arbeitsbühnen

Selbstfahrende
Elektro-Scheren-
Arbeitsbühne

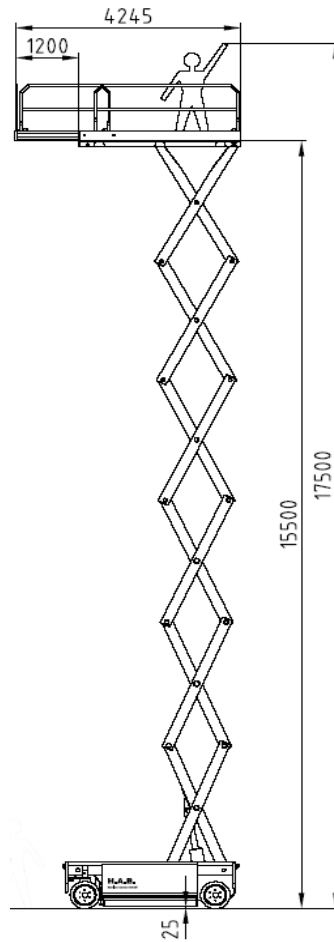
S 175-12 E2WD



Ihr Hersteller und Lieferant

Die ideale Lösung für Zugangstechnik im Hochregallager

Mit einer maximalen Arbeitshöhe von 17,50m und einer Breite von nur 119cm sind diese selbstfahrenden Scheren-Arbeitsbühnen für enge Raumverhältnisse ausgelegt. Eine niedrigere Transporthöhe kann durch das abklappbare Geländer realisiert werden und der extrem starke Lenkeinschlag von fast 90 Grad ermöglicht ein Wenden fast auf der Stelle. Mit diesem Lenkmechanismus und den serienmäßig markierungsfreien Reifen hinterlassen diese Modelle selbst auf empfindlichsten Böden keine Spuren. Die stufenlos ansprechende Proportionalsteuerung mit Joystick ermöglicht das millimetergenaue Heranfahren an das Zielobjekt. Dank des für seine Stabilität bekannten Dreier-Scheren Mechanismus werden Sie zügig und sicher auf die richtige Arbeitshöhe gebracht. Mit der leichtgängigen ausrollbaren Verlängerung (ca.1,20m) kann die Plattformlänge bis auf insges. 4,25m erweitert und bei Bedarf mit dem vollen zulässigen Gewicht belastet werden. Das Bedienpult kann an jeder Stelle des Plattformgeländers eingehängt und wenn nötig sogar außerhalb der Arbeitsbühne als Fernbedienung mitgeführt werden. Für Transporte und niedrige Durchfahrthöhen kann das Geländer nach dem Lösen der Schnell-Sicherungsstifte einfach abgeklappt werden. Alles in Allem eine Arbeitsbühne die den Ansprüchen in der Industrie mehr als entgegen kommt. Der Profi für hohe Lagerhallen.



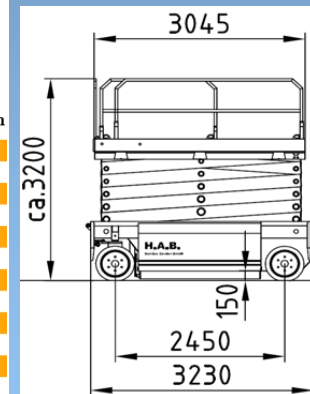
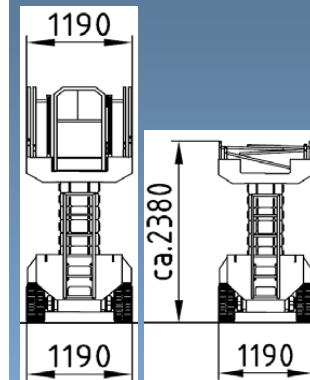
Ausstattung	S 175-12 E2WD	Technische Daten
Arbeitshöhe		17,50m
Plattformhöhe		15,50m
min. Plattformhöhe		2,20m
Plattform Abmessungen		2,90 x 1,19m
Plattformverlängerung ausrollbar		ca. 1,20m
Höhe im eingefahrenen Zustand		3,20m
Transporthöhe (Geländer abgeklappt)		2,38m
Transportlänge		3,23m
Transportbreite		1,19m
Nennlast (uneingeschränkt) / zul. Neigung		ca. 500kg / 3°
Nennlast auf der Plattformverlängerung		
Radstand		2,45m
Äußerer Wenderadius Fahrgestell ca.		ca. 3,04m
Innerer Wenderadius Fahrgestell ca.		ca. 0,06m
Akkus		48V / 360Ah
Verbrennungsmotor		-
Leistung		-
Fahrgeschwindigkeit		4 km/h
Fahrgeschw. (Plattform angehoben)		0,7 km/h
Fahrtrieb		elektro - hydraulisch
Steuerung		proportional
Reifen		560 x 220mm
Steigfähigkeit		ca. 25%
Zeit für Heben		ca. 79Sec.
Bodenfreiheit / mit aktiviertem Lochfahrerschutz		150mm / 25mm
Hydrauliköltank		ca. 65Liter
Kraftstofftank		-
Eigengewicht		ca. 5350kg
Bodendruck (Punktbelastungsdruck pro Reifen)		0,71 N/mm²

Es handelt sich um ca. Werte
Technische Änderungen vorbehalten



Selbstfahrende Elektro-Scheren-Arbeitsbühne

S 175-12 E2WD



H.A.B.
Ihr Hersteller und Lieferant

überreicht durch: