

**SELBSTFAHRENDE RAUPENARBEITSBÜHNE**



# DATENBLATT TRACCESS 230

**TECHNISCHE DATEN**

- Arm mit zwei Gelenkelementen mit doppeltem Nivelliersystem + Arm
- Teleskoparm (Hauptarm + zwei Ausschübe) + Jib
- Bewegung des Parallelogramms mit Pleuelstangen
- Drehung des Drehturms um 360 mit Anschlag
- Elektrohydraulische Proportionalsteuerungen im Korb
- Start/Stop des Motors vom Korb aus
- Korb mit Boden aus Verbundmaterial und Brüstung aus Aluminium (1300x700x1100 mm)
- Rotation des Korbs um 90° rechts + 90° links
- Ausrichtung des Korbs mit hydraulischem Nivelliersystem
- Verbreiterbarer Wagen
- Fahren mit doppelter Geschwindigkeit
- Automatische Stabilisierung
- Einzylindermotor 15 PS Benzin
- Ladezelle für die Kontrolle der Last im Korb
- 4 Stützen mit hydraulischer Positionierung und Bodenkontaktsensoren
- Zähler
- Steckdose 230 V AC CE im Arbeitskorb
- Standardlackierung: Blau (RAL 5017) oder weiß (RAL 9003)
- CE-Zeichen
- Max. überwindbare Neigung von 31 %
- Elektrohydraulisch gesteuertes Fahren und Lenken vom Boden aus mit Fernbedienung
- Max. Fahrgeschwindigkeit 2 km/h
- Hilfsmotor mit 2,2 kW, 230 V
- 4 Stabilisierungsbereiche mit hydraulischer Positionierung

**LEISTUNGEN**

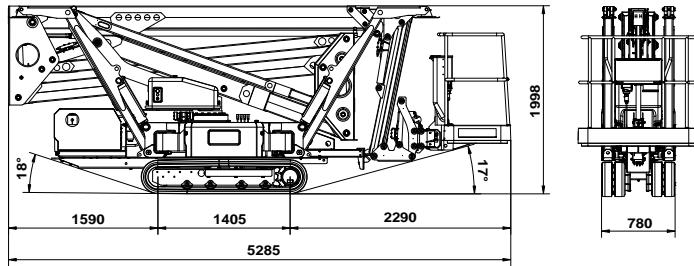
Arbeitshöhe	23 m
Höhe des Bodens der Arbeitsbühne	21 m
Arbeitsreichweite	12 m
Nutzlast	200 kg
Abmessungen des Korbs	1300x700x1100 mm
Abmessungen bei geschlossenem Fahrzeug	5285x780x1998 mm
Gewicht	2900 kg



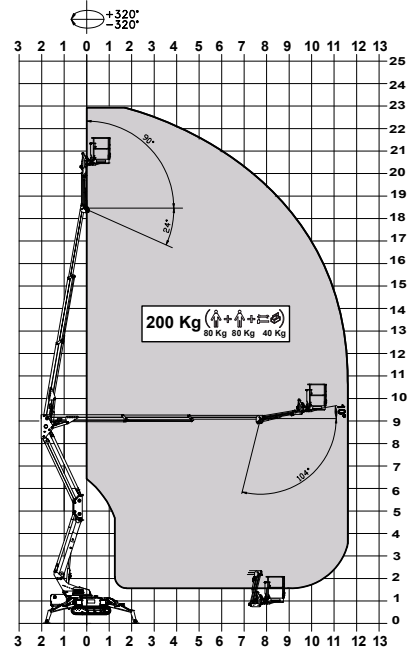
## TECHNISCHE EIGENSCHAFTEN

- Haken am Korb für die Sicherheitsgurte • Not-Aus-Schalter • Notfall-Handpumpe • Verriegelung Stützen/Arm • Ausgleichsventile und Sperrventile an allen Zylindern • Intermittierendes Tonsignal des Alarms beim Fahren und der Turmdrehung • Aktive Bremse beim automatischen Öffnen bzw. Schließen für das Fahren • Bedienungs- und Wartungshandbuch •

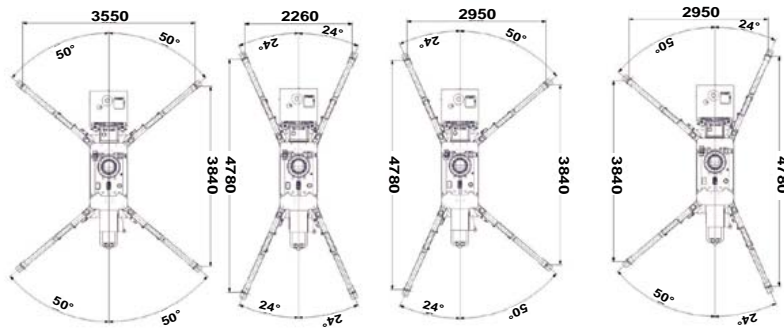
## ABMESSUNGEN



## HUBDIAGRAMM



## STABILISIERUNG



## STÄRKEN

Eine einzige Steuertafel für alle Positionen (im Turm, Fernbedienung, Korb)

Jib 2,1 m mit Arbeitswinkel +10°

Leicht auf LKW aufzuladen

4 Stabilisierungsbereiche

Korbrotation 90°+ 90°

Hydraulisch erweiterbare Stabilisierung

Digitale Autodiagnose für Fehlerkontrolle

Automatische Stabilisierung



Die Angaben in diesem Datenblatt sind nicht verbindlich und können jederzeit geändert werden. Technische und ausstattungsabhängige Änderungen vorbehalten. TRACCESS\_230\_MITKRANFUNKTION\_010714\_D



CTE S.p.A.

Headquarter and Factory - Rovereto (Tn): via Caproni, 7  
Factory - Rivoli V.se (Vr): loc. Terramatta, 5

ph. +39 0464.48.50.50 - fax +39 0464.48.50.99  
e-mail: info@ctelift.com

CTE UK Ltd - Enderby Leicestershire - UK  
CTE FRANCE Sas - Achères - France



www.ctelift.com